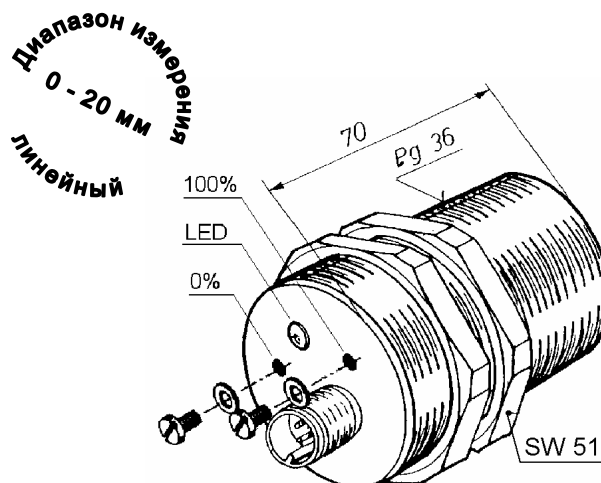


Компактный индуктивный сенсор в корпусе PG36 из латуни, с водонепроницаемым разъемом. Сигнал на выходе изменяется пропорционально расстоянию до объекта.



Технические данные

Тип	MKZ 471.19 S4
Артикул.	2330A
Рабочий диапазон макс.	0 - 20 mm
Настройка рабочего диапазона	есть
Выход	0 – 10 В
Сопротивление нагрузки	≥ 10К
Пульсации	≤ 1%
Защита от короткого замыкания	Есть
Защита от смены полярности	нет
Цифровой интерфейс	RS 485
Встраивание в металл	Квази заподлицо (свободная зона 5 мм)
Напряжение питания	24 В DC
Пульсации напряжения	max. 15 %
Потребление тока	≤ 12 mA
Время задержки	1 s
Задержка реагирования	прим. 20 мс
Разрешение	1 ‰ конечного значения
Повторяемость	≤ 0,3 %
Нелинейность	≤ 1 %
Температурная погрешность	≤ 5 %
Температурная погрешность на 50 % рабочего диапазона	≤ 1,5 %
Температура окружающей среды	-10 ... +70 °C
Степень защиты	IP 67
Подключение	разъем S4 (M12x1)
Индикация	Два LED
Материал корпуса	Никелиров. латунь

Блок-схема подключения

